

# DOLT GÅNGJÄRN, 120°



Dolt gångjärn med karmdel försedd med M6-bultar för montering. Dörddelen monteras på svetsbultar. Höger- och vänsterhängd universalmontering.



## MATERIAL

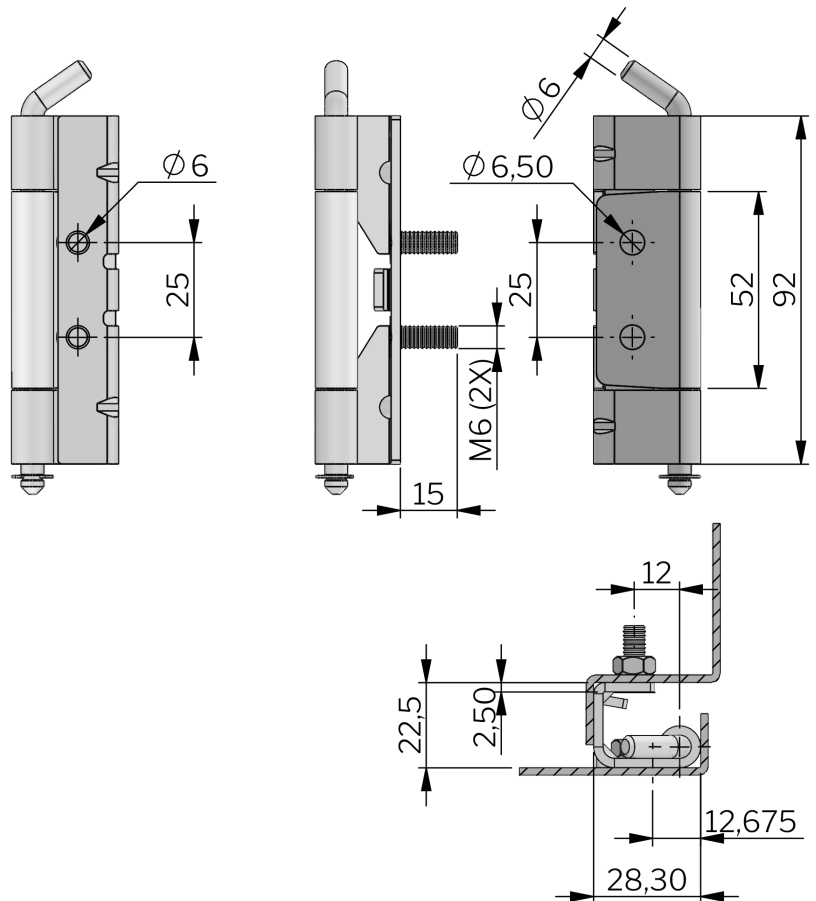
**Gångjärn:** Stål, förzinkad

**Pin:** Stål, förzinkad

## RELATERADE PRODUKTER

**Liknande produkter:** 3-094, 3-095, 3-096, 3-090

Use the Index Code at [industrilas.com](http://industrilas.com)



**Industrilas**  
— When access counts —

Artikelnummer

312122

Beskrivning

Concealed hinge

Index Code: 3-091

PRINT DATE: 2024-04-25@18:07